

## **INNOVATION VARIETALE PECHE**

Projet piloté par : CENTREX

En partenariat avec : SUD EXPE, Ctifl, AOP Pêches et Abricots de France

Année 2022

---

### **1. Thème de l'essai**

La SEFRA étudie des variétés confiées par les obtenteurs et les éditeurs pour réaliser des observations sur leur comportement agronomique dans le cadre de la charte variétale coordonnée par le Ctifl.

### **2. But de l'essai**

Observation des caractéristiques des nouvelles variétés de pêches et nectarines, et connaître leur adaptabilité en moyenne vallée du Rhône, dans le cadre du réseau d'observation de la charte nationale fruitière coordonnée par le Ctifl.

Les arbres sont observés pendant une durée variant de 3 à 7 ans. L'objectif est de connaître :

- leurs stades phénologiques
- leur potentiel de production et de calibre
- leur qualité gustative
- leur exigence en main-d'œuvre
- leur régularité de production
- leur adaptation au changement climatique
- leur hyper-sensibilité aux bio-agresseurs problématiques

Toutes ces variétés sont comparées aux variétés témoins les plus plantées.

### **3. Facteurs et modalités étudiés**

Environ 200 variétés de pêches et de nectarines sont en observation, réparties en tranches de plantation de 2016 à 2022.

### **4. Matériel et Méthodes**

#### **– Matériel Végétal**

Scion ou œil dormant sur porte-greffe Montclar® ou GF 677.

#### **– Site d'implantation**

Verger expérimental d'Etoile sur Rhône (26).

#### **– Dispositif expérimental**

Dispositif : 2 arbres par variété ; pas de répétitions

Distances de plantation : 6 m x 2 m

Densité de plantation : 833 arbres/ha

#### **– Observations et mesures**

Arbre : vigueur, port.

Débourrement : époque.

Floraison : époque, floribondité.

Eclaircissage : exigence.

Fruit : époque de maturité, description, indice réfractométrique et qualité gustative.

Production : productivité, calibre.  
Sensibilités aux défauts d'aspect, au gel de bourgeons et aux bio-agresseurs.

## – Conduite de l'essai

Mode de conduite : simple Y.

Irrigation : micro-jets ; dose en fonction des besoins / précipitations / ETP.

Fertilisation : dose en fonction des besoins.

Bilan N-P-K-Mg : 166/88/249/50

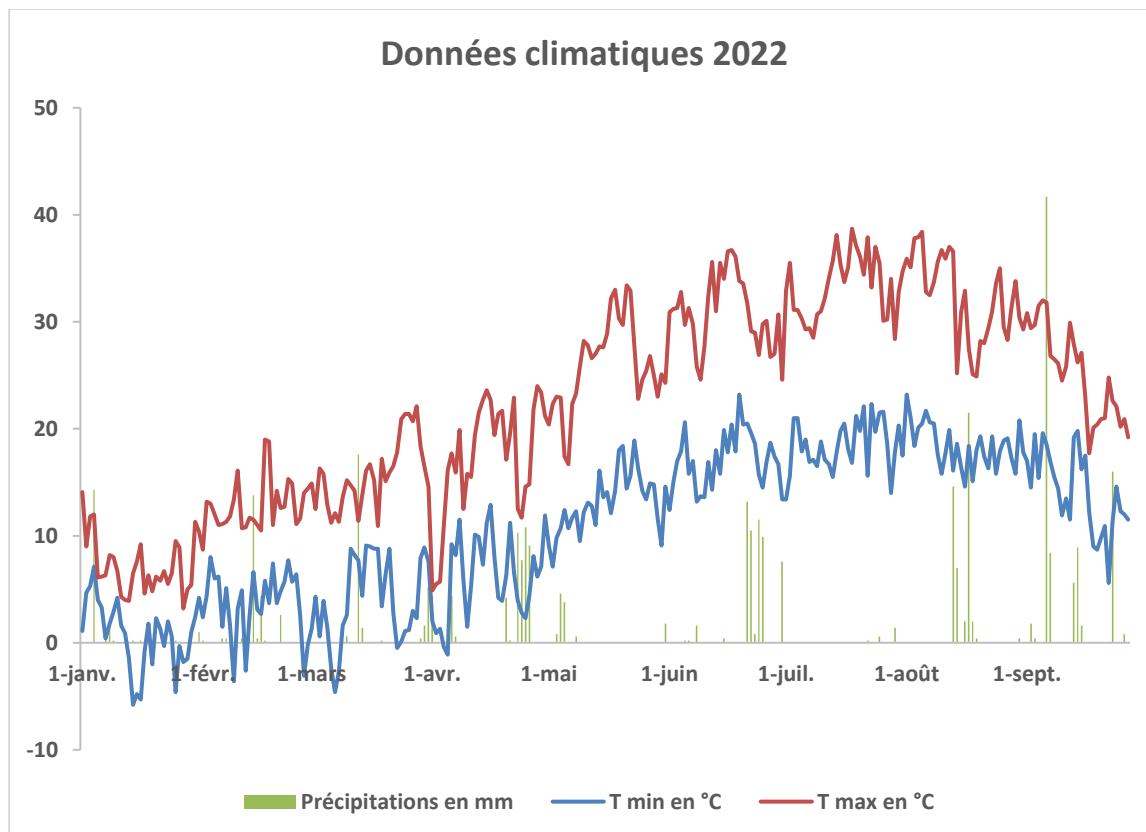
Protection phytosanitaire : PFI.

Désherbage : chimique au pied des arbres sur les tranches 2016 à 2017 et mécanique sur les autres.

Conduite de l'arbre : classique / producteur.

## 5. Résultats détaillés :

### – Déroulement de campagne 2022



Les différents épisodes de gel entre Février et Mars (- 3.1°C le 27/02 ; - 4.6°C le 07/03 sous abri) ont entraîné des chutes de bourgeons floraux notamment sur les variétés à floraison précoce.

Les températures de début Avril (- 1.1°C le 05/04 sous abri) ont entraîné du gel sur fruits noués pour les variétés les plus avancées.

Les conditions météorologiques moyennement humides en Février et Mars ont entraîné une pression moyenne en cloque, ce qui n'a pas permis de mettre en évidence des variétés hypersensibles à cette maladie.

Juillet a été chaud et sec. La pression en Monilia et Xanthomonas a été faible. La qualité des fruits a été exceptionnelle.

Les épisodes de pluie de la mi-Août ont entraîné des « peaux de crapaud » sur les épidermes des pêches et nectarines. Ce qui peut entraîner beaucoup de déchets.

### – Observations et résultats

#### 1- Description des variétés

Seront présentées dans ce compte-rendu les variétés les plus intéressantes pour la profession. Les créneaux de maturité sont notés dans les plannings en annexe.

- Pêches jaunes :

- PAJENY cov (SF) : sa floraison est semi-précoce. La présentation est assez satisfaisante. Le potentiel de calibre est important pour l'époque de maturité. La qualité gustative de type acidulée est correcte. Cette variété peut permettre de démarrer la saison.
- PAMPANA cov (PSB) : sa floraison est précoce et les fleurs ont partiellement gelé. Le potentiel de calibre est bon. Le fruit manque de coloration à l'intérieur de l'arbre. La qualité gustative, de type douce, est assez bonne. L'arbre est technique avec des rameaux qui s'affaissent.
- IPS 827-15P (IPS) : sa floraison n'est pas précoce. Le potentiel de production et la présentation sont bons. La qualité gustative de type acidulée est insuffisante.
- SOLEDORA cov (PSB) : sa floraison est précoce. La charge a été bonne avec un calibre satisfaisant. La coloration du fruit paraît insuffisante. La qualité gustative, de type douce, est assez bonne.
- ASF 15 145 (ASF) : sa floraison est tardive. Le potentiel de calibre est bon. La coloration du fruit paraît insuffisante dans la feuille. La qualité gustative, de type douce, est assez bonne.
- PSB BUT 12-10-2 (PSB) : la variété sera à revoir. La floraison est tardive. Le potentiel de calibre est correct pour la saison. La présentation est correcte avec un fruit qui peut manquer un peu de coloration dans la feuille. La qualité gustative, de type douce, est assez bonne.
- PSB BN 1106-11 (PSB) : cette variété observée pour la première fois en 2022 pourra avoir un intérêt dans le créneau tardif. Le potentiel de production est bon. Le fruit est homogène en forme avec une belle coloration. La qualité gustative, de type douce, est assez bonne.

- Pêches blanches :

- MELOX® 26 (Escande) : la variété est intéressante dans ce créneau début juillet puisqu'elle dispose d'une floraison non précoce. Le potentiel de calibre est bon. La présentation est satisfaisante. La qualité gustative, de type douce, est assez bonne.
- ALABAMA cov (PSB) : sa floraison n'est pas précoce. La forme du fruit manque parfois d'homogénéité. La charge a été énorme cette année avec un calibre A. La qualité gustative, de type douce, est assez bonne.
- TONICSWEET® Sweetjoy cov (ASF) : cette variété a confirmé en 2022. Sa floraison est tardive. Le potentiel de calibre est bon. La présentation est satisfaisante même si les fruits manquent un peu de luminosité. La variété est à tailler « allongée ». La qualité gustative, de type douce, est assez bonne.
- MELISSA cov (PSB) : la variété est à floraison précoce et sera plutôt à conseiller dans le sud de la France. Le potentiel agronomique est important. La présentation est correcte. La qualité gustative, de type douce est assez bonne.
- ASF 16 168 (ASF) : la variété est à floraison tardive. Le potentiel agronomique est intéressant. La présentation est correcte même si les fruits sont plutôt rosés dans la feuille. L'arbre est plutôt de faible vigueur. La qualité gustative, de type douce, est assez bonne.
- MELOX® 32 (Escande) : sa floraison est tardive. L'arbre est de faible vigueur. Le potentiel de production est bon. La qualité gustative, de type douce, est assez bonne. L'épiderme des fruits est sensible à la pluie, ce qui présente un risque élevé lors d'une plantation.
- MELOX® 31 (Escande) : sa floraison n'est pas précoce. Le potentiel de production est énorme. Les fruits manquent de coloration. La qualité gustative, de type douce, est assez bonne.

- Nectarines jaunes :

- SF 14 084 (SF) : cette variété à floraison précoce a partiellement gelé. Son potentiel de calibre ne paraît pas élevé. Les fruits sont de présentation correcte. La qualité gustative, de type douce, est assez bonne.
- OMEGA cov (PSB) : cette variété à floraison précoce a partiellement gelé. Son potentiel de calibre est faible. Les fruits sont de belle présentation. La qualité gustative, de type douce, est assez bonne. L'arbre est de faible vigueur.
- NETIX® 25 (Escande) : sa floraison n'est pas précoce. Le potentiel de calibre n'est pas élevé. La présentation est intéressante. La qualité gustative, de type douce, est assez bonne.
- NAJIRIS cov (SF) : cette variété à floraison précoce a partiellement gelé. Le potentiel agronomique est bon pour l'époque de maturité. La présentation des fruits a été déprécié par l'épiderme parfois pigailé. La qualité gustative, de type douce, est assez bonne. L'arbre est technique et vigoureux. Il émet des rameaux longs.
- SF 14 087 (SF) : cette variété à floraison précoce a partiellement gelé. Le potentiel de calibre sera à revoir. La présentation est satisfaisante. La qualité gustative, de type douce est bonne.
- NAJIREINE cov (SF) : cette variété à floraison précoce a une nouvelle fois subi des dégâts de gel « au stade B ». Les arbres étaient chargés à 80%. Autrement, le calibre est bon. La présentation est satisfaisante avec un épiderme propre et coloré. La qualité gustative, de type équilibrée, est bonne.
- ATANAIS cov (PSB) : la variété dispose d'une floraison précoce. Le fruit est de belle présentation et son calibre est satisfaisant. L'arbre est de très faible vigueur. La qualité gustative, de type douce, est assez bonne. Cette variété peut être sensible au gel de bourgeons certaines années.
- NETIX® 26 (Escande) : cette variété est à floraison non précoce et peut présenter un intérêt pour son créneau de maturité. Le potentiel agronomique semble bon. La présentation a été satisfaisante avec un épiderme propre. La qualité gustative de type douce est bonne.
- NECTAPOM® Nectaronda cov (ASF) : cette variété dispose d'une floraison tardive. Elle a une nouvelle fois déçu au niveau de son calibre. La présentation, et la qualité gustative de type douce ont été d'un bon niveau.
- NETIX® 28 (Escande) : cette variété est à floraison tardive. Son potentiel de calibre sera à revoir. Le fruit est de belle présentation. La qualité gustative, de type douce, est assez bonne.
- SF 14 086 (SF) : la variété est à floraison très précoce et n'est pas adaptée à la région. La charge en 2022 a été insuffisante. Les fruits de bon calibre et de belle présentation sont de qualité gustative douce et assez bonne.
- PSB BN 950-6 (PSB) : cette variété à floraison précoce sera à revoir. Le potentiel de calibre est bon. La présentation est satisfaisante. La qualité gustative est assez bonne.
- NETIX® 29 (Escande) : cette variété est à floraison non précoce. Son potentiel de calibre sera à revoir. Le fruit est de belle présentation. La qualité gustative , de type douce, est assez bonne.
- NETIX® 30 (Escande) : cette variété est à floraison non précoce. Son potentiel de calibre sera à revoir. L'épiderme des fruits est très sensible à la pluie. La qualité gustative, de type douce, est assez bonne.
- NETIX® 31 (Escande) : cette variété est à floraison tardive. Son potentiel de calibre sera à revoir. Le fruit est de belle présentation. La qualité gustative, de type douce, est assez bonne.

- PSB BN 1124-67 (PSB) : en 3<sup>ème</sup> feuille en 2022, cette variété sera à revoir. Elle est à floraison non précoce. Son potentiel de calibre est bon. Le fruit bicolore dispose d'un épiderme propre. La qualité gustative, de type douce, est assez bonne.
- PSB BN 1024-5 (PSB) : en 3<sup>ème</sup> feuille en 2022, cette variété sera à revoir. Elle est à floraison tardive. Son potentiel de calibre sera à revoir. Le fruit est de belle présentation. La qualité gustative, de type douce, est assez bonne.
- PSB BN 1026-1 (PSB) : en 3<sup>ème</sup> feuille en 2022, cette variété sera à revoir. Elle est à floraison tardive. Son potentiel agronomique sera à revoir. Le fruit bicolore est d'assez belle présentation. La qualité gustative, de type douce, est assez bonne.

- Nectarines blanches :

- NABLARA cov (SF) : la floraison est précoce. La floribondité est moyenne. Une taille sévère est à éviter. Le potentiel de calibre n'est pas exceptionnel. La présentation des fruits est satisfaisante. La qualité gustative, de type douce, est bonne. La variété, parfois sensible aux gels de bourgeons est plutôt à conseiller dans le sud de la France.
- SF 14 080 (SF) : en 3<sup>ème</sup> feuille en 2022, cette variété semble prometteuse. La floraison est précoce. Le potentiel de calibre est bon. La présentation est satisfaisante. La qualité gustative, de type douce, est assez bonne.
- REDIX® 28 (Escande) : cette variété à floraison non précoce semble prometteuse. Le potentiel agronomique est bon. La présentation est assez satisfaisante même si la forme du fruit mériterait un peu plus d'homogénéité. La qualité gustative, de type douce, est assez bonne.
- REDIX® 30 (Escande) : cette variété est à floraison non précoce. Le potentiel de calibre ne paraît pas exceptionnel. La forme du fruit manque d'homogénéité. La qualité gustative, de type douce, est assez bonne.
- SF 16 046 (SF) : en 3<sup>ème</sup> feuille en 2022, cette variété semble prometteuse. La floraison est non précoce. Le potentiel de calibre paraît bon. La présentation est satisfaisante. La qualité gustative, de type douce, est bonne.
- NECTASWEET® Nectarbuzz cov (ASF) : cette variété est à floraison tardive. Le potentiel de calibre est correct. Les fruits sont de belle présentation avec un épiderme propre. La qualité gustative, de type douce, est bonne. La vigueur de l'arbre est moyenne. Un porte-greffe vigoureux, type GF 677, est à conseiller.
- REDIX® 33 (Escande) : cette variété est à floraison tardive. Le potentiel agronomique est bon. La présentation est plutôt intéressante mais l'épiderme a été dépréciée par la présence de « peau de crapaud ». La qualité gustative, de type douce, est assez bonne.
- PSB BN 1118-68 (PSB) : en 3<sup>ème</sup> feuille en 2022, cette variété sera à revoir. La floraison est non précoce. Le potentiel de calibre est bon. La présentation est plutôt intéressante mais l'épiderme a été dépréciée par la présence de « peau de crapaud ». La qualité gustative, de type douce, est assez bonne.
- SF 13 034 (SF) : cette variété à floraison non précoce a eu un très bon comportement face à la pluie. Le potentiel de calibre est important. Le fruit est bicolore avec un épiderme propre. La qualité gustative, de type douce, est assez bonne. L'arbre est de faible vigueur. Un porte-greffe vigoureux, type GF 677 paraît approprié.

- Pêches plates blanches :

- CONTESSA cov (PSB) : cette variété à floraison précoce dispose d'une faible floribondité, et n'est pas adaptée à la région. Le gel a fortement impacté son rendement. Le fruit est d'un

bon calibre et dispose d'une assez belle présentation. La qualité gustative, de type douce, est assez bonne.

- BABYLONE cov (PSB) : le potentiel agronomique est énorme pour l'époque de maturité. Le fruit, de belle présentation, n'a présenté que peu de sommets éclatés. Il ne paraît pas sensible à l'arrachement pédonculaire. La qualité gustative, de type douce est assez bonne.
- FILOE cov (PSB) : le potentiel agronomique est élevé. Le fruit, de belle présentation, n'a pas présenté de sommets éclatés. Il ne paraît pas sensible à l'arrachement pédonculaire. La qualité gustative, de type douce est correcte. La fermeté du fruit évolue peu.

## 2- Sensibilité aux bio-agresseurs

Une attention particulière est apportée à la sensibilité des variétés aux bio-agresseurs. Le dispositif mis en place ne permet d'identifier que les variétés très sensibles, puisque les parcelles sont traitées avec modération. Les présences des maladies sont habituellement notées. Néanmoins, la climatologie exceptionnelle de 2022 (sec en été) n'a pas permis d'identifier de variétés hypersensibles à la Cloque, au Monilia, ou au Xanthomonas.

## 3- Sensibilité au gel de bourgeons au stade B

C'est un critère important pour le choix d'une variété en Rhône-Alpes.

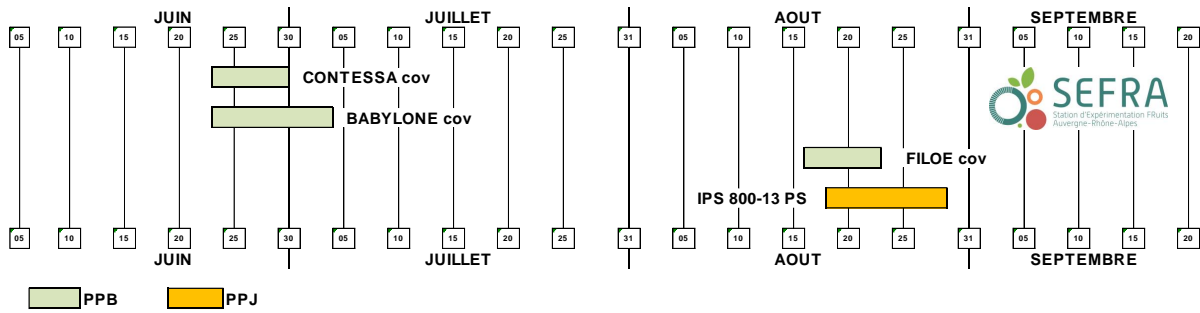
Une notation a été réalisée le 21/02. Le gel est noté sur 10. Seules les variétés qui ont eu des dégâts importants sont présentées dans ce tableau.

Variétés	Gel/10
Oméga cov	3
Marmara cov	4
PSB BN 930-2	3
Najireine cov	3
Redix® 28	3

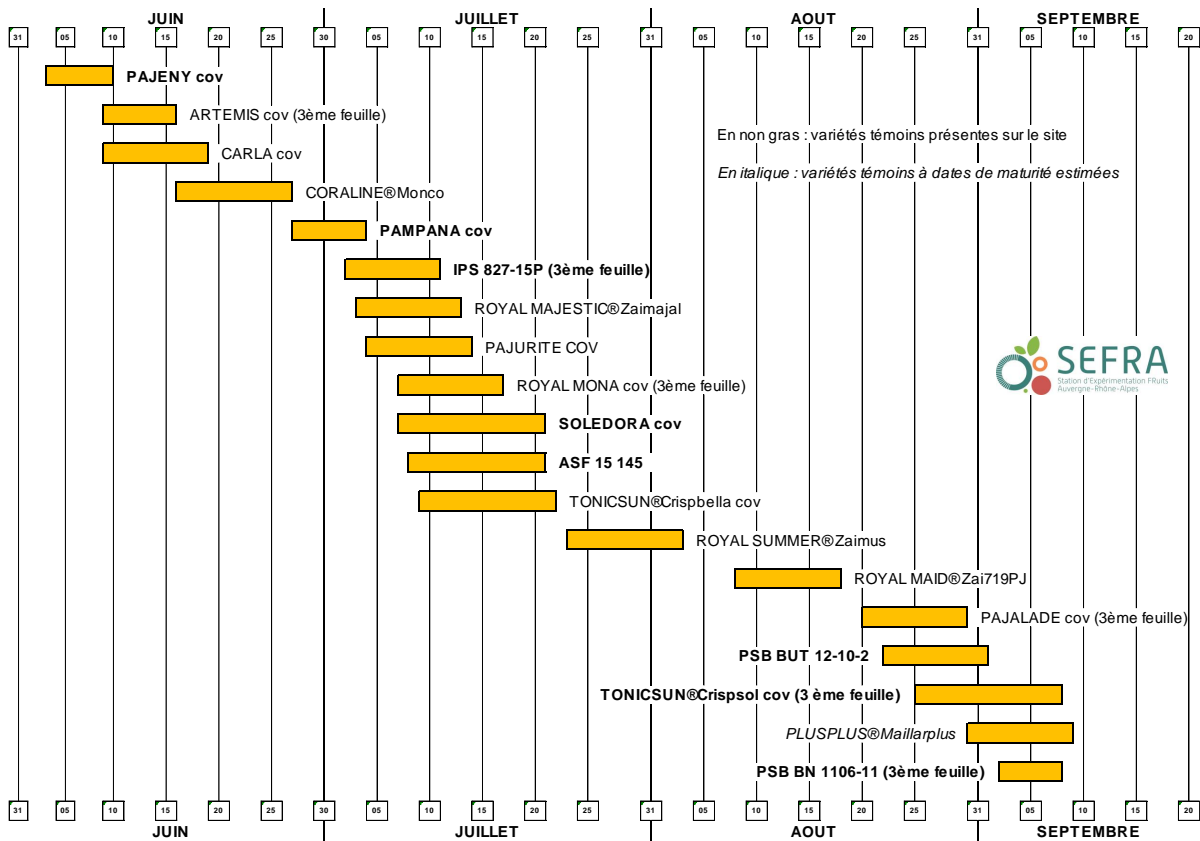
## 6. conclusions de l'essai

L'année 2022 a été marquée par des gels successifs qui ont diminué le potentiel de production pour les variétés à floraison précoce. L'été chaud et sec a favorisé une qualité de fruit exceptionnelle. Néanmoins, l'épisode pluvieux de mi-août a engendré des « peaux de crapaud » sur les épidermes des pêches et nectarines. En pêche jaune, PAJENY cov confirme les observations des années précédentes. Les nouvelles variétés PSB BUT 12-10-2 et PSB BN 1106-11 se sont bien comportées, et seront à revoir. En pêches blanches, TONICSWEET® Sweetjoy cov et ASF 16 168 deviennent des références dans leur créneau de maturité respectif. MELOX® 26 a été performante. En nectarines jaunes, plusieurs nouvelles variétés se sont bien comportées, et seront à revoir : NETIX® 26, PSB BN 1024-5, PSB BN 1124-67, PSB BN 1026-1. En nectarines blanches, de nouvelles variétés paraissent intéressantes : SF 14 080, REDIX® 28, SF 16 046. Leur bon comportement sera à confirmer. SF 13 034 a bien résisté à la pluie. En pêche blanche plate, BABYLONE cov est l'une des révélations de l'année. FILOE cov confirme ses qualités.

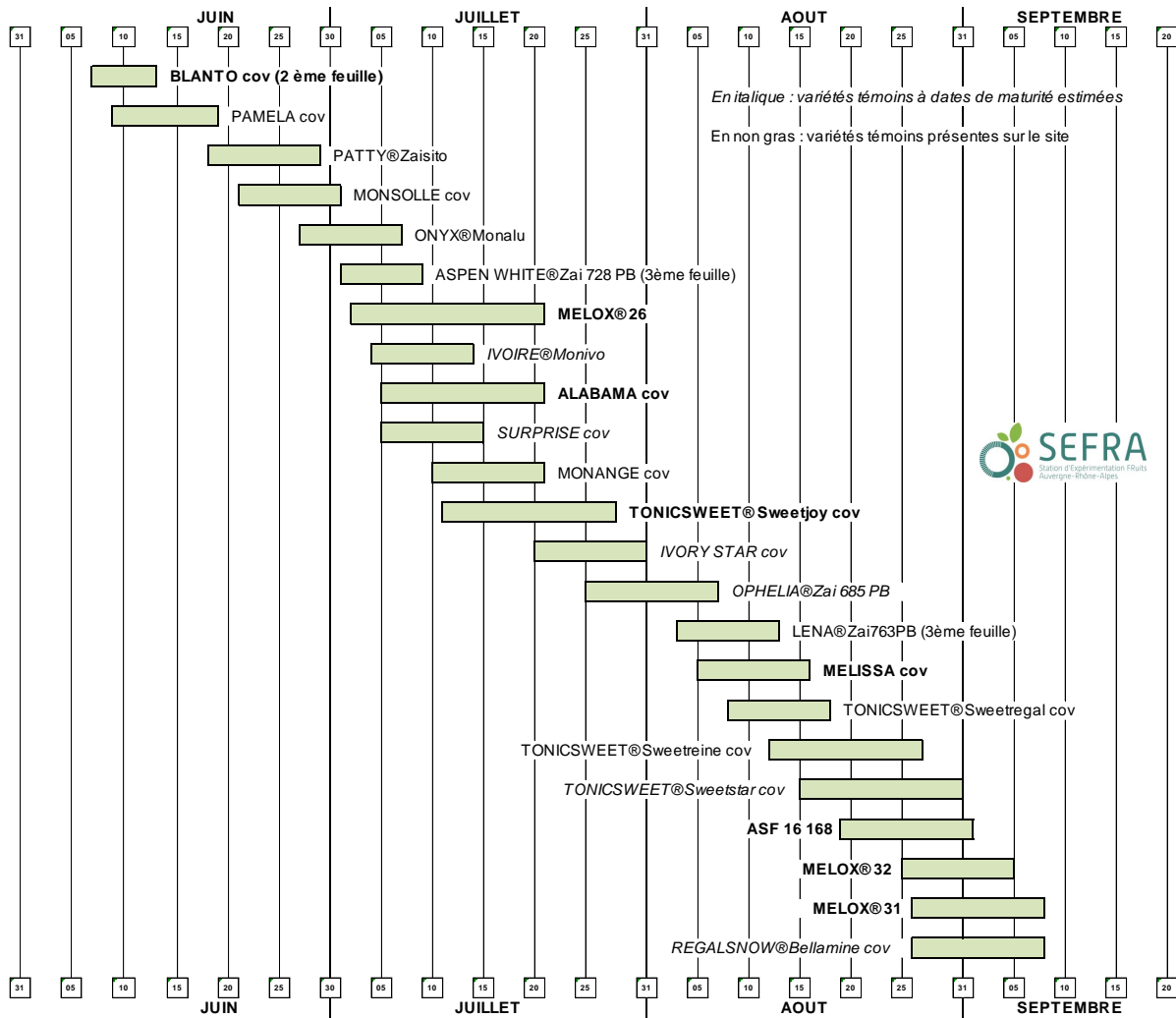
## Calendrier de maturité 2022 PECHES PLATES



## Calendrier de maturité 2022 PECHES A CHAIR JAUNE

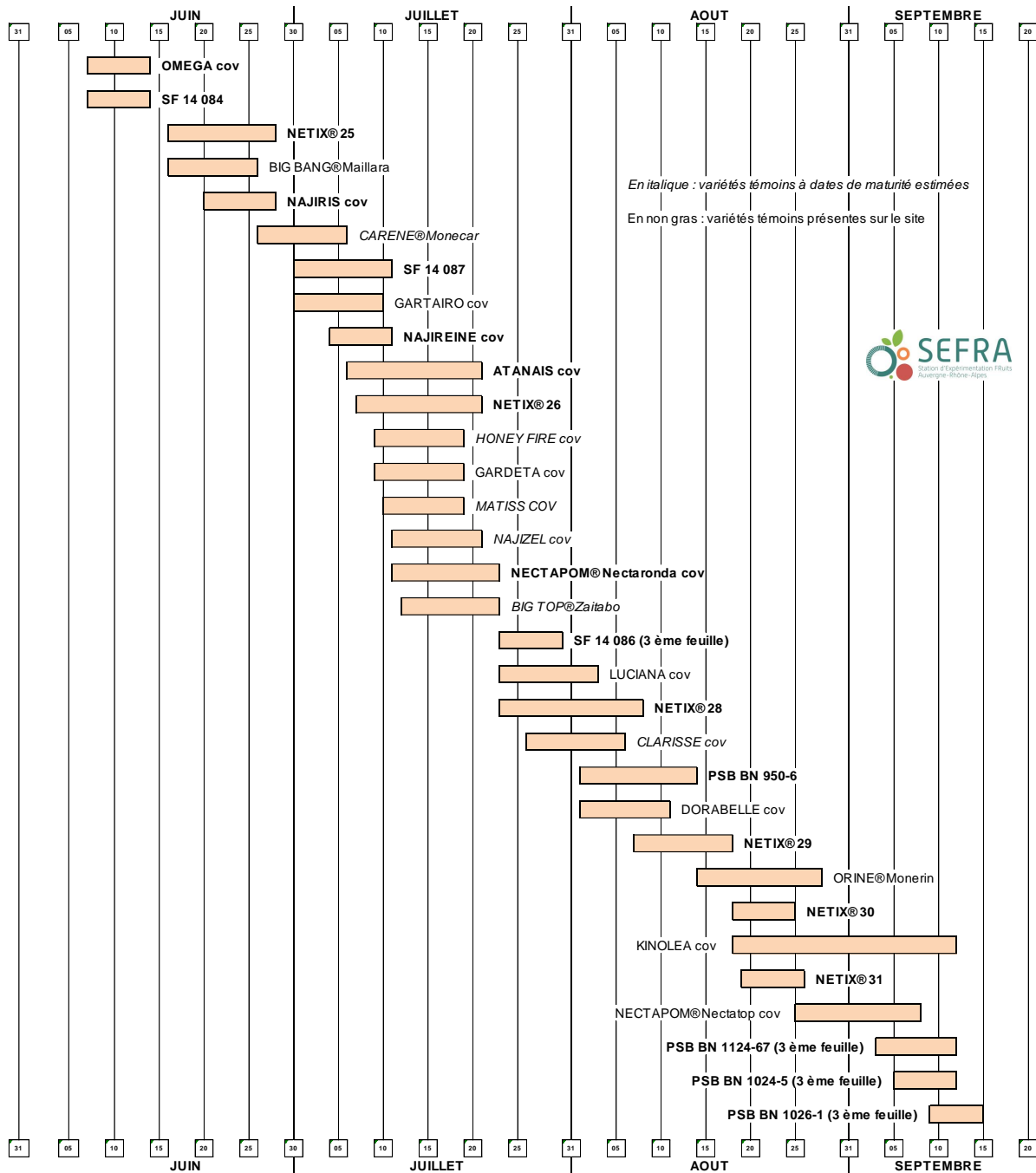


# Calendrier de maturité 2022 PECHES A CHAIR BLANCHE





# Calendrier de maturité 2022 NECTARINES ET BRUGNONS A CHAIR JAUNE



# Calendrier de maturité 2022 NECTARINES ET BRUGNONS A CHAIR BLANCHE

